



ОБЩЕСТВО С ОГРАНИЧЕННОЙ ОТВЕТСТВЕННОСТЬЮ

Заказчик – ООО «Газпром проектирование»

**ГАЗОПРОВОД МЕЖПОСЕЛКОВЫЙ К ДЕР.
ФЕЛИСОВО ФЕРЗИКОВСКОГО РАЙОНА
КАЛУЖСКОЙ ОБЛАСТИ**

ДОКУМЕНТАЦИЯ ПО ПЛАНИРОВКЕ ТЕРРИТОРИИ

ПРОЕКТ МЕЖЕВАНИЯ ТЕРРИТОРИИ

Том 2

ПРОЕКТ ПЛАНИРОВКИ ТЕРРИТОРИИ. ОСНОВНАЯ ЧАСТЬ

2547.046.П.0/0.0002-ДПТ-3

Взам. инв. №	Подп. и дата
Инв. № подл.	

Изм.	№ док.	Подп.	Дата

Санкт-Петербург – 2022



ОБЩЕСТВО С ОГРАНИЧЕННОЙ ОТВЕТСТВЕННОСТЬЮ

Заказчик – ООО «Газпром проектирование»

**ГАЗОПРОВОД МЕЖПОСЕЛКОВЫЙ К ДЕР.
ФЕЛИСОВО ФЕРЗИКОВСКОГО РАЙОНА
КАЛУЖСКОЙ ОБЛАСТИ**

ДОКУМЕНТАЦИЯ ПО ПЛАНИРОВКЕ ТЕРРИТОРИИ

ПРОЕКТ МЕЖЕВАНИЯ ТЕРРИТОРИИ

Том 2

ПРОЕКТ ПЛАНИРОВКИ ТЕРРИТОРИИ. ОСНОВНАЯ ЧАСТЬ

2547.046.П.0/0.0002-ДПТ-3

Инд. № подл.
Взам. инв. №
Подп. и дата

Главный инженер

С.А. Сергеев

Главный инженер проектов

Р.С. Посыпкин

Санкт-Петербург – 2022

Содержание Раздел 1

Обозначение	Наименование	Примечание
2547.046.П.0/0.0002-ДПТ-3-1	Содержание Раздел 1	1
2547.046.П.0/0.0002-ДПТ-3-1	Состав документации по планировке территории	1
2547.046.П.0/0.0002-ДПТ-3-1	Основная часть проекта межевания территории. Графическая часть	4
	Всего листов	6

Состав документации по планировке территории

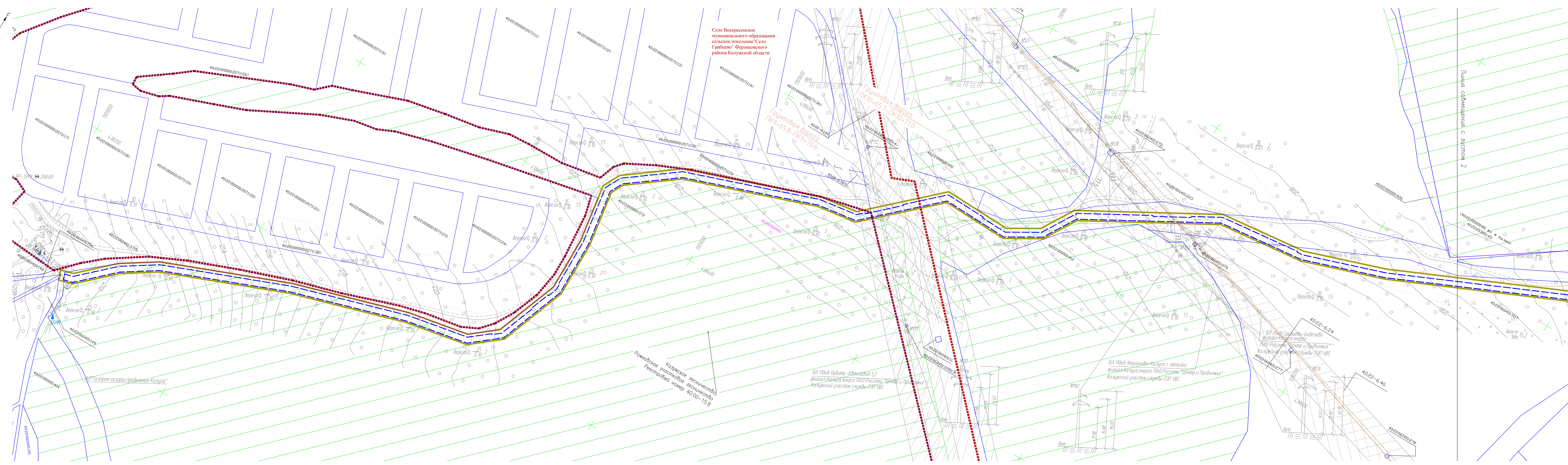
Обозначение	Наименование	Примечание
2547.046.П.0/0.0002-ДПТ-1	Том 1. Проект планировки территории. Основная часть	20
2547.046.П.0/0.0002-ДПТ-1-1	Раздел 1. Основная часть проекта планировки территории. Графическая часть	6
2547.046.П.0/0.0002-ДПТ-1-2	Раздел 2. Основная часть проекта планировки территории. Положение о размещении линейных объектов.	14
2547.046.П.0/0.0002-ДПТ-2	Том 2. Проект планировки территории. Материалы по обоснованию проекта планировки территории	274
2547.046.П.0/0.0002-ДПТ-2-1	Раздел 3. Материалы по обоснованию проекта планировки территории. Графическая часть	6
2547.046.П.0/0.0002-ДПТ-2-2	Раздел 4. Материалы по обоснованию проекта планировки территории. Пояснительная записка	268
2547.046.П.0/0.0002-ДПТ-3	Том 3. Проект межевания территории. Основная часть	25
2547.046.П.0/0.0002-ДПТ-3-1	Раздел 1. Основная часть проекта межевания территории. Графическая часть	6
2547.046.П.0/0.0002-ДПТ-3-2	Раздел 2. Основная часть проекта межевания территории. Текстовая часть	19
2547.046.П.0/0.0002-ДПТ-4	Том 4. Проект межевания территории. Материалы по обоснованию проекта межевания территории	10
2547.046.П.0/0.0002-ДПТ-4-1	Раздел 3. Материалы по обоснованию проекта межевания территории. Графическая часть	6
2547.046.П.0/0.0002-ДПТ-4-2	Раздел 4. Материалы по обоснованию проекта межевания территории. Пояснительная записка	4

Основная часть проекта межевания территории. Графическая часть

Чертеж межевания территории. М 1:1000

						2547.046.П.0/0.0002-ДПТ-3-1			
Изм.	Кол.уч.	Лист	№ док	Подпись	Дата				
Разраб.		Рябинин			07.22	Основная часть проекта межевания территории. Графическая часть	Стадия	Лист	Листов
Пров.		Герасимов			07.22			1	3

Село Воскресенское
муниципального образования
сельское поселение "Село
Граблино" Ферзиковского
района Калужской области

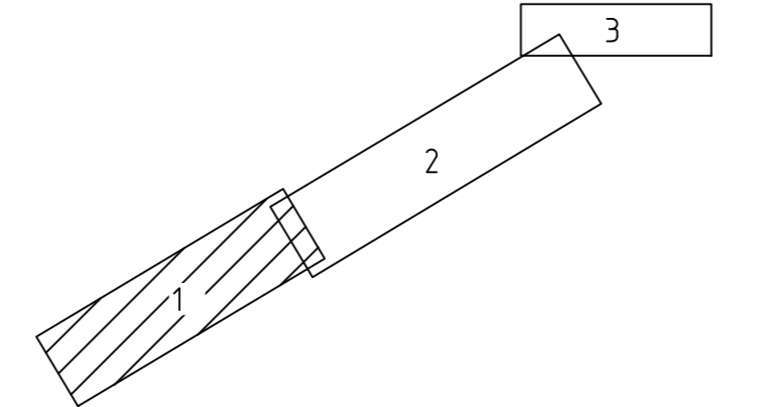


Линия съединения с листом 2

- Условные обозначения
- границы населенных пунктов
 - границы устанавливаемого публичного сервитута в целях строительства и эксплуатации линейного объекта
 - границы существующих земельных участков, учтенных в ЕГРН
 - кадастровые номера земельных участков, объектов капитального строительства
 - границы устанавливаемых публичных сервитутов
 - условные номера публичных сервитутов
 - границы лесничества, лесного квартала (Решением номер 40.00-15.8)

- Границы зон с особыми условиями использования территорий, подлежащие установлению, в связи с размещением линейного объекта:
- охранный зона проектируемого газопровода, ГРПШ
- Границы зон с особыми условиями использования территорий, установленные в соответствии с законодательством Российской Федерации:
- охранный зона инженерных коммуникаций (реестровый номер указан на чертеже)
 - границы существующих объектов капитального строительства

СХЕМА РАСПОЛОЖЕНИЯ ЛИСТОВ

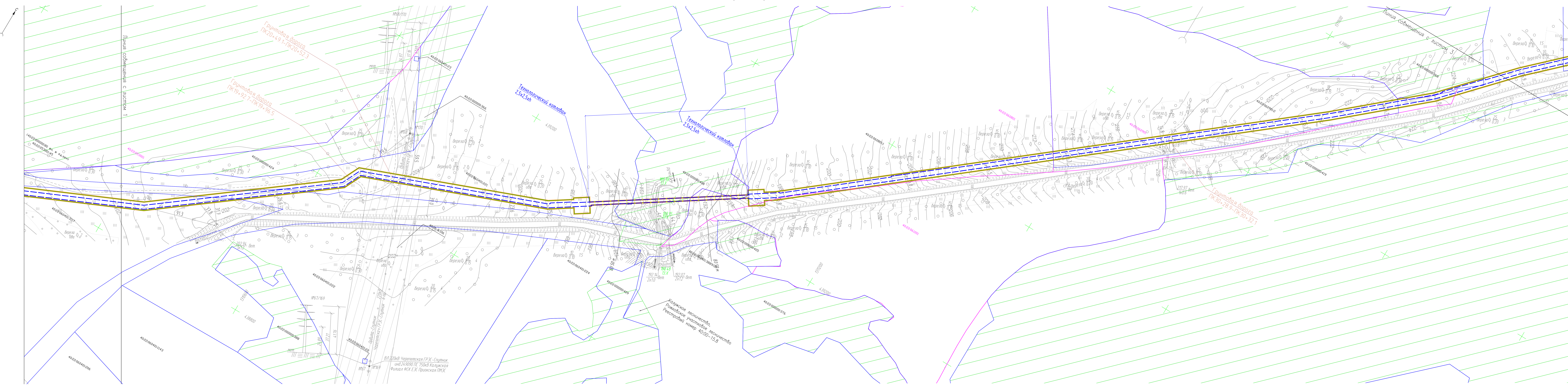


Примечание

- Система координат – МСК-40 зона 1
- Границы публичных сервитутов, установленных в соответствии с законодательством РФ, отсутствуют
- Линейные объекты, подлежащие реконструкции в связи с изменением их местоположения, отсутствуют
- Границы особо охраняемых природных территорий, территорий объектов культурного наследия, отсутствуют

2547.046.П.О/0.0002-ДПТ-4-1				25.02.2022		
Доклад по обследованию территории для размещения объекта «Газопровод межпоселковый и др. объектов Ферзиковского района Калужской области»						
Имя	Фамилия	Подпись	Дата	Страна	Лист	Листов
Маслова	Ирина		25.02.2022	Россия	1	3
Материал по обоснованию проекта межевания территории				Часть материалов по обоснованию проекта межевания территории № 1:1000		
Калужская область				Санкт-Петербург		

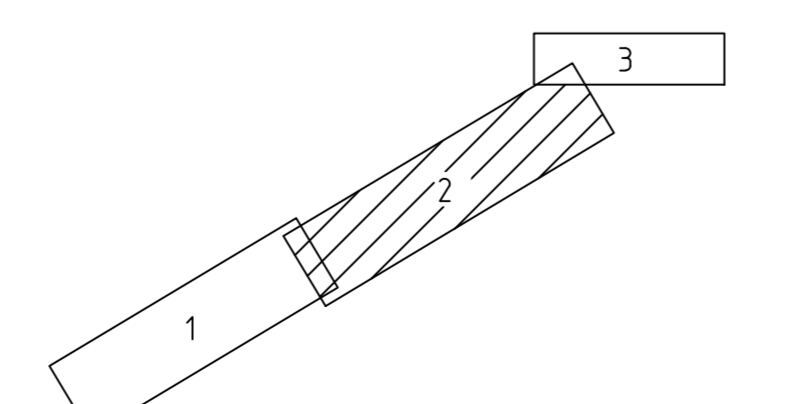
№ 17-02/2022
Ирина Маслова
Инженер-проектировщик



- Условные обозначения
- границы населенных пунктов
 - границы устанавливаемого публичного сервитута в целях строительства и эксплуатации линейного объекта
 - границы существующих земельных участков, учтенных в ЕГРН
 - 40:13:0014006-1 кадастровые номера земельных участков, объектов капитального строительства
 - границы устанавливаемых публичных сервитутов
 - условные номера публичных сервитутов
 - ▨ граница лесничества, лесного квартала (Регистрация номер 40:00-15.8)

- Границы зон с особыми условиями использования территории, подлежащие установлению, в связи с размещением линейного объекта:
- охранная зона проектируемого газопровода, ГРПШ
- Границы зон с особыми условиями использования территории, установленные в соответствии с законодательством Российской Федерации:
- охранная зона инженерных коммуникаций (реестровой номеруказан на чертеже)
 - границы существующих объектов капитального строительства

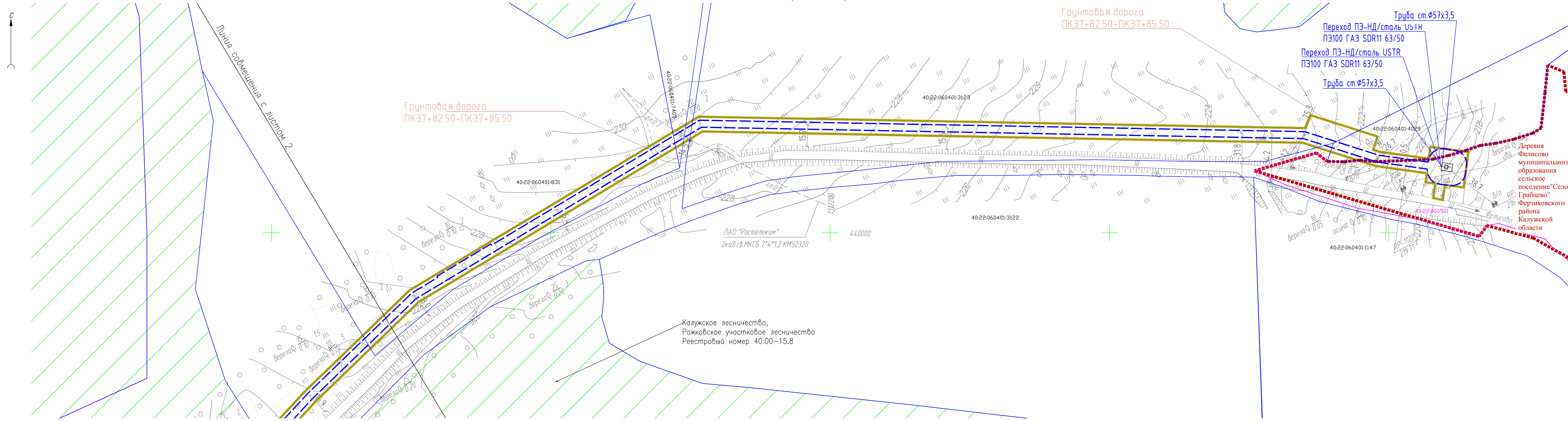
СХЕМА РАСПОЛОЖЕНИЯ ЛИСТОВ



Примечание

1. Система координат – МСК-40 зона 1
2. Границы публичных сервитутов, установленных в соответствии с законодательством РФ, отсутствуют
3. Линейные объекты, подлежащие реконструкции в связи с изменением их местоположения, отсутствуют
4. Границы особо охраняемых природных территорий, территорий объектов культурного наследия, отсутствуют

2547.046.П.О.0.0002-ДП1-4-1			
Документация по планировке территории для размещения объектов газопровода межкоммунального и городского назначения Ферзиковского района Калужской области			
Имя	Колонт.	Лист	Дата
Проектировщик	Рисующий	Проверенный	11.2022
Материал по обоснованию проекта территории		Специальность	Лист
Гарантийная печать		ИПТ	2
Чертеж подготовлен на основании проекта межовой территории М.П.1000		Сметный отдел	3
Копировать		4215	



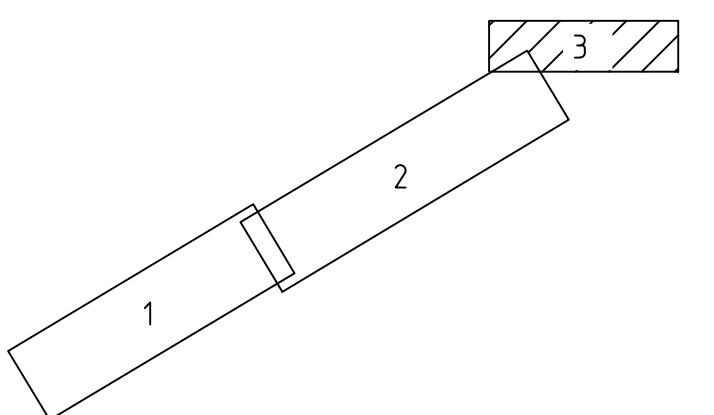
Условные обозначения

- границы населенных пунктов
- границы устанавливаемого публичного сервитута в целях строительства и эксплуатации линейного объекта
- границы существующих земельных участков, учтенных в ЕГРН
- 40:13:0114006-1 кадастровые номера земельных участков, объектов капитального строительства
- границы устанавливаемых публичных сервитутов
- 1 условные номера публичных сервитутов
- ▨▨▨▨ граница лесничества, лесного квартала Реестровый номер 40:00-15.8

Границы зон с особыми условиями использования территорий, подлежащие установлению, в связи с размещением линейного объекта:

- охранный зона проектируемого газопровода, ГРПШ
- Границы зон с особыми условиями использования территорий, установленные в соответствии с законодательством Российской Федерации:
- ▨▨▨▨ охранный зона инженерных коммуникаций (реестровый номер указан на чертеже)
- границы существующих объектов капитального строительства

СХЕМА РАСПОЛОЖЕНИЯ ЛИСТОВ



Примечание

1. Система координат – МСК-40 зона 1
2. Границы публичных сервитутов, установленных в соответствии с законодательством РФ, отсутствуют
3. Линейные объекты, подлежащие реконструкции в связи с изменением их местоположения, отсутствуют
4. Границы особо охраняемых природных территорий, территорий объектов культурного наследия, отсутствуют

2547.046.П.О/0.0002-ДПТ-4-1					
Документация по планировке территории для размещения объекта «Газопровод межпоселковый к дер. Фелисово Ферзиковского района Калужской области»					
Имя	Код	Лист	№ док.	Подпись	Дата
Разработал	Рябинин	Рябинин			10.2022
Проверил	Рябинин	Рябинин			10.2022
Материалы по обоснованию проекта межевания территории				Стадия	Лист
Графическая часть				ПМТ	3
Чертеж материалов по обоснованию проекта межевания территории				М 1:1000	3
				ООО «ЭкспертГаз» Санкт-Петербург	

Составлено
Имя, №, дата
Подпись и дата

+Содержание Раздела 2

Обозначение	Наименование	Примечание
2547.046.П.0/0.0002-ДПТ-3-2	Содержание раздела 2	1
2547.046.П.0/0.0002-ДПТ-3-2	Состав документации по планировке территории	1
2547.046.П.0/0.0002-ДПТ-3-2	Основная часть проекта межевания территории. Текстовая часть	17
	Всего листов	19

Состав документации по планировке территории

Обозначение	Наименование	Примечание
2547.046.П.0/0.0002-ДПТ-1	Том 1. Проект планировки территории. Основная часть	20
2547.046.П.0/0.0002-ДПТ-1-1	Раздел 1. Основная часть проекта планировки территории. Графическая часть	6
2547.046.П.0/0.0002-ДПТ-1-2	Раздел 2. Основная часть проекта планировки территории. Положение о размещении линейных объектов	14
2547.046.П.0/0.0002-ДПТ-2	Том 2. Проект планировки территории. Материалы по обоснованию проекта планировки территории	274
2547.046.П.0/0.0002-ДПТ-2-1	Раздел 3. Материалы по обоснованию проекта планировки территории. Графическая часть	6
2547.046.П.0/0.0002-ДПТ-2-2	Раздел 4. Материалы по обоснованию проекта планировки территории. Пояснительная записка	268
2547.046.П.0/0.0002-ДПТ-3	Том 3. Проект межевания территории. Основная часть	25
2547.046.П.0/0.0002-ДПТ-3-1	Раздел 1. Основная часть проекта межевания территории. Графическая часть	6
2547.046.П.0/0.0002-ДПТ-3-2	Раздел 2. Основная часть проекта межевания территории. Текстовая часть	19
2547.046.П.0/0.0002-ДПТ-4	Том 4. Проект межевания территории. Материалы по обоснованию проекта межевания территории	10
2547.046.П.0/0.0002-ДПТ-4-1	Раздел 3. Материалы по обоснованию проекта межевания территории. Графическая часть	6
2547.046.П.0/0.0002-ДПТ-4-2	Раздел 4. Материалы по обоснованию проекта межевания территории. Пояснительная записка	4

Содержание

1. Перечень образуемых земельных участков.....	6
2. Перечень координат характерных точек границ образуемых земельных участков.....	10
3. Сведения о границах территории, применительно к которой осуществляется подготовка проекта межевания, содержащие перечень координат характерных точек таких границ в системе координат, используемой для ведения Единого государственного реестра недвижимости.	4
4. Целевое назначение лесов, вид (виды) разрешенного использования лесного участка, количественные и качественные характеристики лесного участка, сведения о нахождении лесного участка в границах особо защитных участков лесов	Error! Bookmark not defined.

1. Перечень образуемых земельных участков

Проектом межевания территории не предусматривается образование земельных участков. На всю трассу газопровода планируется установление публичного сервитута. Перечень кадастровых номеров существующих земельных участков, на которых линейный объект будет размещен на условиях публичного сервитута, их описание местоположения, перечень и адреса расположенных на таких земельных участках объектов недвижимого имущества, представлены в Таблице 1

Таблица 1

Характеристики устанавливаемого публичного сервитута

№ п/п	Площадь публичного сервитута в границах земельного участка, кв.м.	Перечень кадастровых номеров существующих земельных участков/территориальной зоны, на которых линейный объект может быть размещен на условиях сервитута, публичного сервитута	Категория земельного участка	Описание местоположения земельного участка	Кадастровые номера объектов недвижимого имущества, расположенные на земельном участке, их адреса
1	9878	40:22:000000:372	Земли лесного фонда	Калужская обл., р-н Ферзиковский, Калужское лесничество, Рожковское участковое лесничество, СПК "Труд", квартал 1-11	—
2	14	40:22:000000:2071 (15)	Земли населенных пунктов	Калужская область, Ферзиковский р-н, Воскресенское с/пос.	—

3	921	40:00-15.8	-	Калужское лесничество	-
4	4584	40:22:060401:3117	Земли сельскохозяйст венного назначения	Калужская обл., р-н Ферзиковский, с. Воскресенское	-
5	4512	40:22:060401:221	Земли сельскохозяйст венного назначения	Калужская обл., р-н Ферзиковский, д. Горневская Слобода	-
6	357	40:22:000000:408	Земли лесного фонда	Калужская обл., р-н Ферзиковский, Калужское лесничество, Рожковское участковое лесничество, СПК "Труд", квартал 1-11	-

7	2420	40:22:060801:1	Земли сельскохозяйственного назначения	Калужская обл., р-н Ферзиковский, д. Фелисово	
8	4584	40:22:060901:2	Земли сельскохозяйственного назначения	Калужская область, р-н Ферзиковский, д. Фелисово	-
9	403	40:22:000000:368	Земли лесного фонда	Калужская обл., р-н Ферзиковский, Калужское лесничество, Рожковское участковое лесничество, СПК "Труд", квартал 1-11	-
10	2778	40:22:060401:831	Земли сельскохозяйственного назначения	Калужская обл., р-н Ферзиковский, СПК "Труд", вблизи д. Фелисово	-

11	91	40:22:060401:7405	Земли сельскохозяйственного назначения	Калужская область, Ферзиковский район, в районе Фелисово д.	-
12	5141	40:22:060401:3123	Земли сельскохозяйственного назначения	Калужская обл., Ферзиковский, р-н д. Фелисово	-
13	770	40:22:060401:4029	Земли сельскохозяйственного назначения	Калужская область, Ферзиковский, р-н СПК "Труд"	-

Общая площадь публичного сервитута, устанавливаемого в границах земель лесного фонда на существующих земельных участках с кадастровыми номерами: 40:22:000000:372, 40:22:000000:408, 40:22:000000:368, а также территориальной зоны с номером 40:00-15.8 составляет 11559 м²

Площадь публичного сервитута, устанавливаемого на неразграниченных муниципальных землях МО СП "Село Грабцево" Ферзиковского района Калужской области, в границах кадастровых кварталов: 40:22:060501, 40:22:060401, 40:22:060801, 40:22:061001, 40:22:060901 составляет 9601 м²

Площадь публичного сервитута, устанавливаемого в границах земельных участков, зарегистрированных в ЕГРН (исключая земли лесного фонда) категории земель сельскохозяйственного назначения, земель населенных пунктов составляет 24894 м²

Общая площадь публичного сервитута, устанавливаемого в целях строительства и эксплуатации объекта "Газопровод межпоселковый к дер. Фелисово Ферзиковского района Калужской области", составляет 46054 м²

Таблица 2

Характеристики публичного сервитута

Условный номер сервитута	Площадь, кв.м.	перечень кадастровых номеров существующих земельных участков, на которых линейный объект может быть размещен на условиях сервитута, публичного сервитута	адрес или описание местоположения публичного сервитута
1	46054	40:22:000000:2071, 40:22:060401:3117, 40:22:060401:221, 40:22:060801:1, 40:22:060901:2, 40:22:060401:831, 40:22:060401:7405, 40:22:060401:3123, 40:22:060401:4029, 40:22:000000:372, 40:22:000000:408, 40:22:000000:368	Калужская обл., р-н Ферзиковский

2. Перечень координат характерных точек границ образуемых земельных участков

Проектом межевания территории не предусматривается образование земельных участков. На всю трассу газопровода планируется установление публичного сервитута.

Перечень координат характерных точек границ публичного сервитута представлен в Таблице 3.

Таблица 3.

*Перечень координат характерных точек границ публичного сервитута
Система координат МСК-40 зона 1*

Обозначение характерных точек границы № точки	Координаты, м	
	X	Y
1	438716,05	1310054,90
2	438701,02	1310028,19
3	438682,23	1309994,78
4	438642,50	1309924,17
5	438638,35	1309921,68
6	438608,44	1309903,76
7	438587,24	1309867,95
8	438588,16	1309833,09
9	438589,07	1309798,45
10	438556,77	1309763,91
11	438536,66	1309742,41
12	438535,93	1309739,63
13	438534,96	1309740,59
14	438530,68	1309736,02
15	438522,71	1309727,49

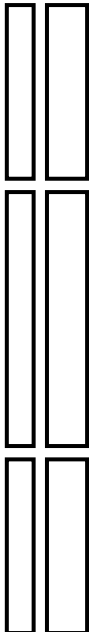
16	438516,56	1309685,53
17	438468,59	1309549,83
18	438431,16	1309500,05
19	438418,47	1309493,48
20	438359,93	1309502,36
21	438301,36	1309502,86
22	438230,51	1309476,35
23	438205,54	1309445,84
24	438192,72	1309379,31
25	438156,56	1309260,28
26	438118,69	1309164,82
27	438105,70	1309132,38
28	438083,30	1309098,08
29	438049,02	1309061,79
30	438046,35	1309052,41
31	438044,81	1309047,00
32	438046,75	1309046,22
33	438048,52	1309046,06
34	438050,63	1309045,86
35	438050,64	1309044,60
36	438054,72	1309043,44
37	438056,67	1309050,33
38	438058,41	1309056,45
39	438091,58	1309091,55
40	438115,06	1309127,51
41	438128,44	1309160,93
42	438166,48	1309256,81
43	438202,93	1309376,78
44	438215,35	1309441,25
45	438236,84	1309467,51
46	438303,22	1309492,34
47	438359,09	1309491,87
48	438406,36	1309484,70
49	438420,26	1309482,59
50	438438,11	1309491,83
51	438477,82	1309544,62
52	438478,19	1309545,46
53	438526,71	1309682,75
54	438532,62	1309722,72
55	438537,70	1309728,15
56	438542,54	1309733,32
57	438599,68	1309794,42

58	438598,19	1309850,81
59	438597,81	1309865,20
60	438616,12	1309896,12
61	438627,84	1309903,14
62	438649,67	1309916,23
63	438650,73	1309917,38
64	438726,24	1310051,60
65	438735,39	1310132,35
66	438736,62	1310143,20
67	438765,08	1310227,01
68	438856,81	1310432,30
69	438896,40	1310484,00
70	438930,94	1310529,10
71	439008,30	1310630,10
72	439032,23	1310641,49
73	439118,64	1310865,93
74	439136,30	1310892,63
75	439137,97	1310891,52
76	439149,01	1310908,20
77	439144,00	1310911,51
78	439160,92	1310937,08
79	439173,73	1310956,43
80	439182,96	1310970,38
81	439213,85	1311017,08
82	439239,44	1311055,74
83	439252,93	1311076,13
84	439253,77	1311077,40
85	439257,96	1311074,63
86	439258,94	1311074,34
87	439269,81	1311090,77
88	439266,89	1311092,70
89	439274,92	1311104,84
90	439465,63	1311339,02
91	439496,70	1311377,17
92	439716,79	1311647,43
93	439774,62	1311713,79
94	439780,60	1311720,66
95	439805,07	1311748,74
96	439852,78	1311792,74
97	439886,46	1311823,81
98	439926,39	1311865,21
99	439958,83	1311898,84

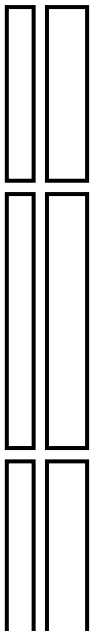
100	439996,94	1311962,34
101	440071,95	1312087,29
102	440077,60	1312096,70
103	440080,54	1312101,60
104	440083,07	1312105,82
105	440074,89	1312540,15
106	440084,20	1312543,87
107	440073,16	1312578,59
108	440068,89	1312592,00
109	440059,36	1312588,97
110	440057,94	1312593,42
111	440053,03	1312628,72
112	440061,45	1312629,89
113	440058,27	1312652,98
114	440057,70	1312657,14
115	440032,44	1312653,65
116	440034,27	1312640,34
117	440033,21	1312640,13
118	440023,44	1312638,79
119	440023,51	1312638,40
120	440024,82	1312631,91
121	440034,16	1312633,20
122	440035,24	1312633,28
123	440036,19	1312626,41
124	440042,63	1312627,30
125	440047,67	1312591,09
126	440051,80	1312578,11
127	440058,08	1312558,36
128	440061,08	1312548,93
129	440064,42	1312538,43
130	440072,51	1312108,63
131	440067,02	1312099,48
132	440064,21	1312094,81
133	440060,98	1312089,42
134	439950,44	1311905,27
135	439917,19	1311870,79
136	439879,11	1311831,32
137	439797,53	1311756,07
138	439766,04	1311719,93
139	439708,76	1311654,20
140	439583,86	1311500,83
141	439581,53	1311496,81

142	439580,84	1311497,12
143	439487,87	1311382,95
144	439456,39	1311344,30
145	439406,16	1311282,62
146	439266,45	1311111,06
147	439258,13	1311098,49
148	439253,13	1311101,80
149	439242,09	1311085,12
150	439247,71	1311081,41
151	439250,43	1311079,61
152	439246,00	1311072,90
153	439242,58	1311067,74
154	439225,49	1311041,91
155	439209,89	1311018,33
156	439196,22	1310997,67
157	439169,71	1310957,61
158	439163,42	1310948,11
159	439161,08	1310944,57
160	439157,13	1310938,60
161	439141,72	1310915,32
162	439140,89	1310915,87
163	439139,84	1310914,27
164	439132,33	1310919,24
165	439121,29	1310902,56
166	439127,55	1310898,42
167	439109,25	1310870,77
168	439087,09	1310813,19
169	439023,94	1310649,17
170	439001,50	1310638,49
171	438972,56	1310600,71
172	438921,80	1310534,43
173	438847,73	1310437,71
174	438755,30	1310230,85
175	438726,31	1310145,50
176	438725,63	1310139,52
177	438721,35	1310101,71
1	438716,05	1310054,90

25	438156,56	1309260,28
26	438118,69	1309164,82
27	438105,70	1309132,38
28	438083,30	1309098,08
29	438049,02	1309061,79
30	438046,35	1309052,41
31	438044,81	1309047,00
32	438046,75	1309046,22
33	438048,52	1309046,06
34	438050,63	1309045,86
35	438050,64	1309044,60
36	438054,72	1309043,44
37	438056,67	1309050,33
38	438058,41	1309056,45
39	438091,58	1309091,55
40	438115,06	1309127,51
41	438128,44	1309160,93
42	438166,48	1309256,81
43	438202,93	1309376,78
44	438215,35	1309441,25
45	438236,84	1309467,51
46	438303,22	1309492,34
47	438359,09	1309491,87
48	438406,36	1309484,70
49	438420,26	1309482,59
50	438438,11	1309491,83
51	438477,82	1309544,62
52	438478,19	1309545,46
53	438526,71	1309682,75
54	438532,62	1309722,72
55	438537,70	1309728,15
56	438542,54	1309733,32
57	438599,68	1309794,42
58	438598,19	1309850,81
59	438597,81	1309865,20
60	438616,12	1309896,12
61	438627,84	1309903,14
62	438649,67	1309916,23
63	438650,73	1309917,38
64	438726,24	1310051,60
65	438735,39	1310132,35



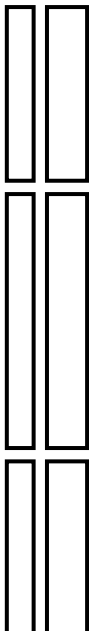
66	438736,62	1310143,20
67	438765,08	1310227,01
68	438856,81	1310432,30
69	438896,40	1310484,00
70	438930,94	1310529,10
71	439008,30	1310630,10
72	439032,23	1310641,49
73	439118,64	1310865,93
74	439136,30	1310892,63
75	439137,97	1310891,52
76	439149,01	1310908,20
77	439144,00	1310911,51
78	439160,92	1310937,08
79	439173,73	1310956,43
80	439182,96	1310970,38
81	439213,85	1311017,08
82	439239,44	1311055,74
83	439252,93	1311076,13
84	439253,77	1311077,40
85	439257,96	1311074,63
86	439258,94	1311074,34
87	439269,81	1311090,77
88	439266,89	1311092,70
89	439274,92	1311104,84
90	439465,63	1311339,02
91	439496,70	1311377,17
92	439716,79	1311647,43
93	439774,62	1311713,79
94	439780,60	1311720,66
95	439805,07	1311748,74
96	439852,78	1311792,74
97	439886,46	1311823,81
98	439926,39	1311865,21
99	439958,83	1311898,84
100	439996,94	1311962,34
101	440071,95	1312087,29
102	440077,60	1312096,70
103	440080,54	1312101,60
104	440083,07	1312105,82
105	440074,89	1312540,15
106	440084,20	1312543,87



107	440073,16	1312578,59
108	440068,89	1312592,00
109	440059,36	1312588,97
110	440057,94	1312593,42
111	440053,03	1312628,72
112	440061,45	1312629,89
113	440058,27	1312652,98
114	440057,70	1312657,14
115	440032,44	1312653,65
116	440034,27	1312640,34
117	440033,21	1312640,13
118	440023,44	1312638,79
119	440023,51	1312638,40
120	440024,82	1312631,91
121	440034,16	1312633,20
122	440035,24	1312633,28
123	440036,19	1312626,41
124	440042,63	1312627,30
125	440047,67	1312591,09
126	440051,80	1312578,11
127	440058,08	1312558,36
128	440061,08	1312548,93
129	440064,42	1312538,43
130	440072,51	1312108,63
131	440067,02	1312099,48
132	440064,21	1312094,81
133	440060,98	1312089,42
134	439950,44	1311905,27
135	439917,19	1311870,79
136	439879,11	1311831,32
137	439797,53	1311756,07
138	439766,04	1311719,93
139	439708,76	1311654,20
140	439583,86	1311500,83
141	439581,53	1311496,81
142	439580,84	1311497,12
143	439487,87	1311382,95
144	439456,39	1311344,30
145	439406,16	1311282,62
146	439266,45	1311111,06
147	439258,13	1311098,49



148	439253,13	1311101,80
149	439242,09	1311085,12
150	439247,71	1311081,41
151	439250,43	1311079,61
152	439246,00	1311072,90
153	439242,58	1311067,74
154	439225,49	1311041,91
155	439209,89	1311018,33
156	439196,22	1310997,67
157	439169,71	1310957,61
158	439163,42	1310948,11
159	439161,08	1310944,57
160	439157,13	1310938,60
161	439141,72	1310915,32
162	439140,89	1310915,87
163	439139,84	1310914,27
164	439132,33	1310919,24
165	439121,29	1310902,56
166	439127,55	1310898,42
167	439109,25	1310870,77
168	439087,09	1310813,19
169	439023,94	1310649,17
170	439001,50	1310638,49
171	438972,56	1310600,71
172	438921,80	1310534,43
173	438847,73	1310437,71
174	438755,30	1310230,85
175	438726,31	1310145,50
176	438725,63	1310139,52
177	438721,35	1310101,71
1	438716,05	1310054,90



4. Целевое назначение лесов, вид (виды) разрешенного использования лесного участка, количественные и качественные характеристики лесного участка, сведения о нахождении лесного участка в границах особо защитных участков лесов (в случае, если подготовка проекта межевания территории осуществляется в целях определения местоположения границ, образуемых и (или) изменяемых лесных участков).

Целевое назначение лесов

Калужская область, Ферзиковский район, Калужское лесничество, Рожковское участковое лесничество (СПК «Труд») квартал № 5 (части выделов 3, 5, 6), квартал 2 (часть выдела 8), квартал 6 (часть выдела 3) защитные леса (леса, выполняющие функции защиты природных и иных объектов: леса, расположенные в зеленых зонах (леса, расположенные на землях лесного фонда и землях иных категорий, выделяемые в целях обеспечения защиты населения от воздействия неблагоприятных явлений природного и техногенного происхождения, сохранения и восстановления окружающей среды));

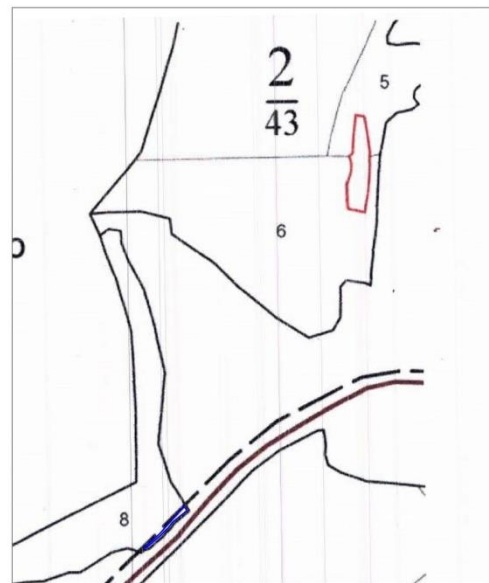
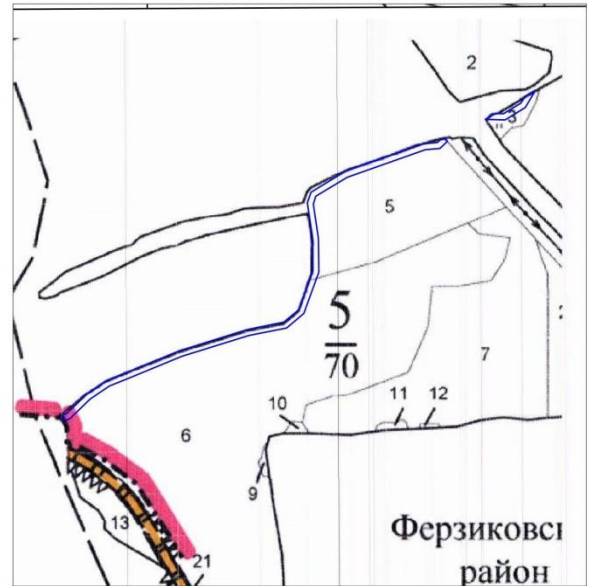
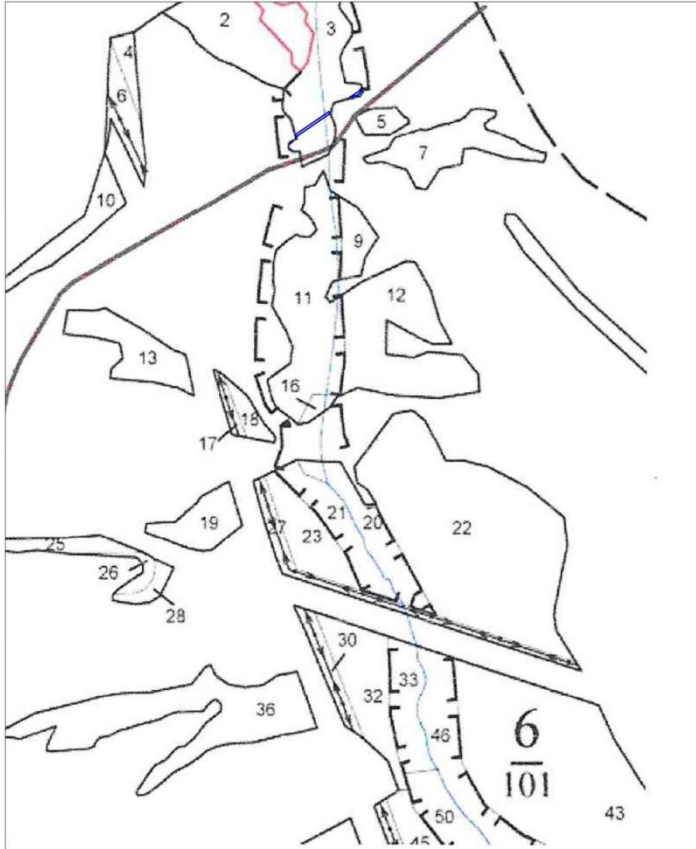
Виды разрешенного использования лесов на проектируемом лесном участке

Лесохозяйственным регламентом Калужского лесничества в квартале квартал № 5 (части выделов 3, 5, 6), квартал 2 (часть выдела 8), квартал 6 (часть выдела 3) Рожковского участкового лесничества (СПК «Труд»), и соответственно в проектируемом лесном участке установлен вид разрешенного использования лесов: строительство, реконструкция, эксплуатация линейных объектов.



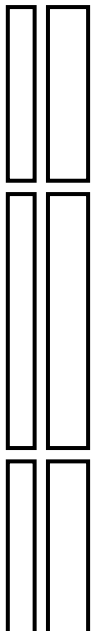
Схема расположения проектируемого лесного участка

местоположение: Калужская область, Ферзиковский район, Калужское лесничество, Рожковское
участковое лесничество (СПК «Труд») квартал 5 (части выделов 3, 5, 6), квартал 2 (часть выдела 8),
квартал 6 (часть выдела 3)
Площадь: 1,1559 га
Масштаб 1:10 000



Условные обозначения:

 -проектируемый лесной участок



Количественные и качественные характеристики лесного участка

Таблица 5. Распределение земель

Общая площадь, га	В том числе									
	лесные земли					нелесные земли				
	занятые лесными насаждениями - всего	в том числе покрытые лесными культурами	лесные питомники, плантации	не занятые лесными насаждениями	итого	дороги	просеки	болота	другие	итого
1	2	3	4	5	6	7	8	9	10	11
1,1559	1,0638	-	-	-	1,0638	-	-	-	0,0921	0,0921

Таблица 6. Характеристика проектируемого лесного участка

Целевое назначение /категория защитности лесов	Номер квартала	Номер части выдела	Состав насаждения или характеристика лесного участка при отсутствии насаждения	Площадь (га)/запас древесины при наличии (куб. м)	В том числе по группам возраста древостоя (га/куб. м)			
					молодняки	средне-возрастные	приспевающие	спелые и перестойные
1	2	3	4	5	6	7	8	9
Калужское лесничество, Рожковское участковое лесничество (СПК «Труд»)								
защитные леса (леса, выполняющие функции защиты природных и иных объектов: леса, расположенные в зеленых зонах)	5	5	8ОС2ЛИП+Д+Б	0,4394/123	-	-	-	0,4394/123
	5	6	6Б4ОС+Д+ЛИП	0,5484/127	-	-	0,5484/127	
	5	3	сенокос	0,0921/-	-	-	-	-
	2	8	10Б+ОС+ДН	0,0403/8	-	0,0403/8	-	-
	6	3	6Б2Ос2ОЛЧ+Дн-Лип	0,0357/6		0,0357/6		
Итого				1,1559/264	-	0,0760/14	0,5484/127	0,4394/123

Таблица 7. Средние таксационные показатели насаждений проектируемого лесного участка

Целевое назначение лесов	Хозяйство, преобладающая порода	Состав насаждений	Возраст	Бонитет	Полнота	Средний запас древесины (куб. м/га)		
						средневозрастные	приспевающие	Спелые и перестойные
1	2	3	4	5	6	7	8	9
Защитные леса	Мягколиственное, Б	5Б3ОС1ОЛЧ1ЛИП+Д	50	2	0,7	240	250	270

Таблица 8. Виды и объемы использования лесов на проектируемом участке

Целевое назначение лесов	Хозяйство (хвойное, твердолиственное, мягколиственное)	Площадь, га	Единица измерения	Объемы использования лесов (изъятия лесных ресурсов)
1	2	3	4	5
Вид использования лесов – «Строительство, реконструкция, эксплуатация линейных объектов» Цель предоставления лесного участка – строительство линейного объекта - подземного трубопровода «Газопровод межпоселковый к дер. Фелисово Феризковского района Калужской области»				
Защитные леса	Мягколиственное	1,0638	куб.м	264
	Нелесные земли	0,0921	куб.м	-

Таблица 9. Сведения о наличии зданий, сооружений, объектов, связанных с созданием лесной инфраструктуры и объектов, не связанных с созданием лесной инфраструктуры на проектируемом лесном участке

№ п/п	Участковое лесничество/ урочище (при наличии)	Номер квартала	Номер выдела	Площадь объекта (га)	Наименование объекта
1	2	3	4	5	6
-	-	-	-	-	-

Таблица 10. Сведения о наличии на проектируемом лесном участке особо защитных участков лесов, особо охраняемых природных территорий, зон с особыми условиями использования территорий

Согласно данным государственного лесного реестра на проектируемом лесном участке имеются особо защитные участки лесов (ОЗУ), особо охраняемые природные территории (ООПТ), зоны с особыми условиями использования территорий.

№ п/п	Наименование участкового лесничества/урочища (при наличии)	Номер квартала	Номер выдела	Виды ОЗУ, наименование ООПТ, виды зон с особыми условиями использования территорий	Общая площадь, га
1	2	3	4	5	6
1	Рожковское участковое лесничество (СПК «Труд»)	6	3	ОЗУ: берегозащитные участки лесов	0,0357

